

应用和性能规格书

文件编码: LZA070A-12

描述: 5~7W LED 恒流电源

- 电源: 100~264VAC/DC, 47/63Hz
- 高精度恒流驱动
- 隔离输出
- 高可靠性
- 全面保护设计
- 外置独立式

产品规格和参数:

型号	输入电源		输出功率 (W)	输出电流 (mA)	输出电压 (Vdc)	效率 (TYP) (%)	功率因数 (PF)	调光状态 PCSxW
	电压	频率 (Hz)						
LED0507-150NC	120~277Vac	47/63	5~7	150	20~48	≥88	≥0.95	无
LED0507-240NC				240				
LED0507-350NC				12~20	350			
LED0507-450NC					450			

应用和性能规格书中的信息如有更改, 不另行通知
输出电流可根据客户需求调整

特点:

- 宽电压输入
- 低功耗、高效率、高可靠性
- 短路保护、过流保护、过压保护
- 内部灌封防潮、散热胶
- EMC 性能良好, 符合国际规范
- 输出恒流精度: ±5%
- 使用寿命大于25000小时
- 每款产品经过严格的电光测试和100%老化和冲击测试合格, 才能出厂.

外形参数:

- 总长度: (L) 65mm
- 宽度: (W) 28mm
- 高度: (H) 28mm
- 安装定位: 22 x 59mm
- 螺钉槽宽度: 3.2mm
- 重量: 0.431bs (0.2kg)
- 外壳材质: PC塑料
- 颜色: 黑色
- 数量/箱: 60

产品图:



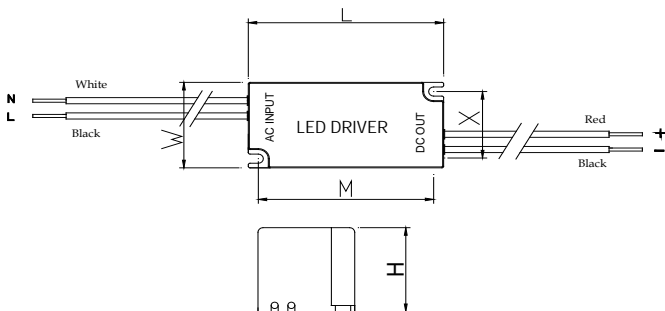
应用:

- 适用: LED筒灯、射灯驱动电源
- 最低启动温度: 5°F (-15°C)
- 最高环境温度: 122°F (50°C)

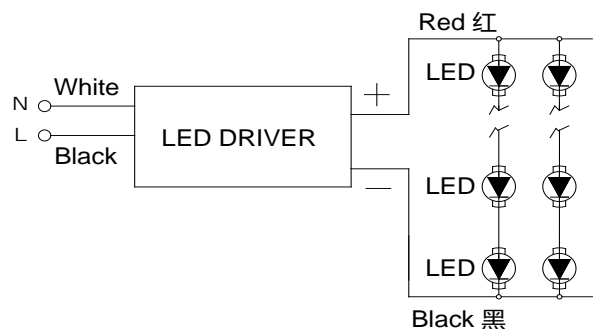
使用注意事项:

- 安装应符合本国和本地区的电工操作规范.
- 电源输入使用单股或多股铜质导线: 截面积0.5~1.00mm².

外形尺寸图:



接线方式:



服务承保:

上海佑伊电子有限公司承诺, 从出货日起的36个月内为质保期。在顾客正确安装和正常使用以及没有意外因素的前提条件下, 由于材料或工艺上的缺陷引起的损坏, 承担质保责任。技术支持电话: 8621-67670511