

应用和性能规格书

文件编码 LZ3440

描述: 34~40W LED 恒流电源

- 电源: 120~277VAC/DC, 47/63Hz
- 高功率因数
- 高效恒流驱动
- 全面保护设计
- 隔离输出
- 外置独立式

产品规格和参数:

型号	输入电源		输出功率 (W)	输出电流 (mA)	输出电压 (V)	输出电压范围 (V)	效率 (%)	功率因数 (λ)
	电压	频率 (Hz)						
LED3440-550NC	120~277Vac	47/63	34~40	550	42~75	30~40	≥91	≥0.96
LED3440-750NC				750				
LED3440-920NC				1150	28~50	55~100		
LED3440-1150NC								

*应用和性能规格书中的信息如有更改, 不另行通知

*输出电流可根据客户需求调整

特点:

- 宽电压输入、低功耗、高效率
- 短路保护; 可长期短路, 自动恢复
- 过流保护、过压保护
- 内部灌封防潮、散热胶
- EMC 性能良好, 符合国际规范
- 输出恒流精度: ±5%
- 使用寿命大于25000小时
- 每款产品经过严格的电光测试
- 老化和冲击测试合格, 才能出厂。

外形参数:

- 总长度: (L) 160mm
- 宽度: (W) 40mm
- 高度: (H) 30mm
- 安装定位: 34 x 155mm
- 螺钉槽宽度: 3.2mm
- 重量: 1.881bs(0.86kg)
- 外壳材质: PC塑料
- 颜色: 黑色
- 数量/箱: 36

产品图:



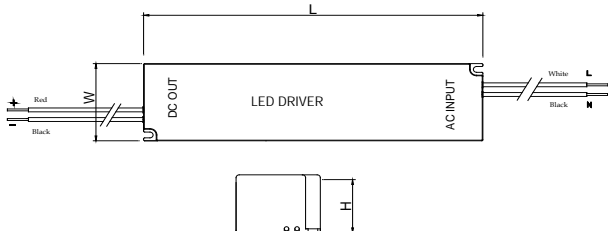
应用:

- 适用: LED 筒灯、LED 日光灯、LED 投光灯
- 最低启动温度: 5°F (-15°C)
- 最高环境温度: 122°F (50°C)

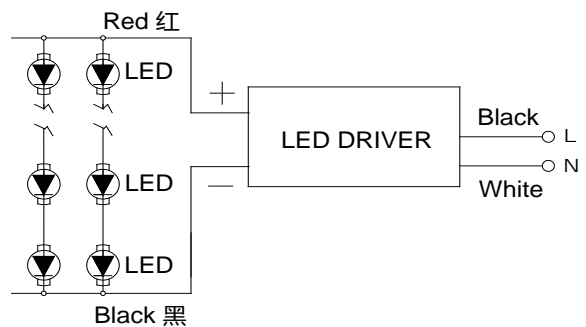
使用注意事项:

- 安装应符合本国和本地区的电工操作规范。
- 电源输入使用多股铜质导线: 截面积 0.5~1.0mm²

产品外形:



接线方式:



服务承保:

上海佑伊电子有限公司承诺, 从出货日起的24个月内为质保期。在顾客正确安装和正常使用以及没有意外因素的前提下, 由于材料或工艺上的缺陷引起的损坏, 承担质保责任。技术支持电话: 8621-67670511