

## 应用和性能规格书

文件编码: LA80PCBA

描述: 80~120W LED 恒流驱动电源

- 电源: 120~277VAC, 50/60Hz
- 高精度恒流驱动
- 隔离输出
- 防水 IP66
- 全面保护设计
- 独立外置驱动电源

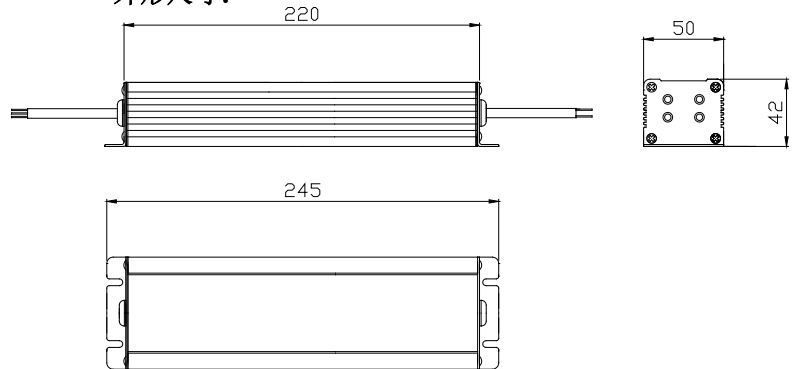
型号	输入电源		功率 ( W )	输出电流 ( mA )	输出电压 典型 ( V )	效率 (TYP) ( % )	功率因数 ( λ )
	电压	频率 (Hz)					
LA080W-680NC	120~277Vac	50/60	80	680	108~142	≥88	≥0.90
LA100W-730NC			100	730			
LA100W-780NC			120	780			

应用和性能规格书中的信息如有更改, 不另行通知

### 特点:

- 120~277VAC 全电压使用,
- 符合EMC电磁兼容性标准
- 可长期短路和开路保护, 自动恢复
- IP66等级防护设计, 适用于户内和户外使用
- 高效率, 长寿命高可靠性设计
- 输出恒流精度: ±5%
- 采用耐高温长寿命电解电容, 使用更可靠
- 使用寿命大于35000小时
- 产品出厂前经过100%满载老化测试才能出厂

### 外形尺寸:



### 应用:

- 适用于室内外LED泛光灯, 路灯的恒流驱动电源
- 最低启动温度: 5°F (-15°C)
- 最高环境温度: 122°F (50°C)

### 外形参数:

- 长度 ( L ): 245mm
- 宽度 ( W ): 50mm
- 厚度 ( H ): 40mm

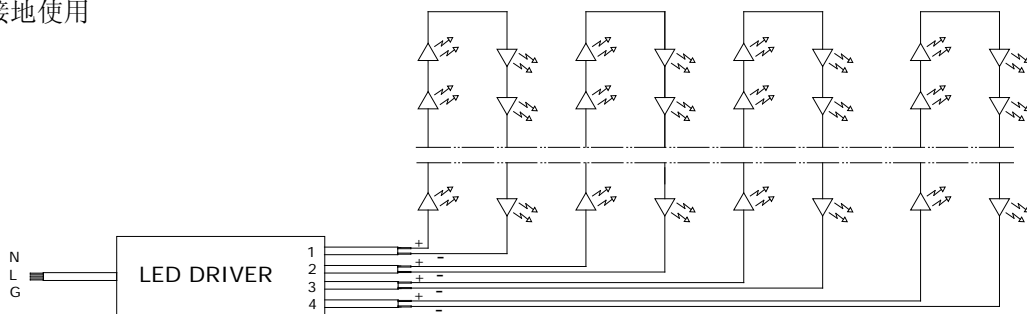
### 使用注意事项:

安装应符合电工操作规程.

电源输入使用单股或多股铜质导线: 截面积0.5~1.00mm<sup>2</sup>

本驱动电源必须接地使用

### 接线方式:



### 服务承保:

上海佑伊电子有限公司承诺, 从出货日起的36个月内为质保期。在顾客正确安装和正常使用以及没有意外因素的前提下, 由于材料或工艺上的缺陷引起的损坏, 承担质保责任。技术支持电话: 8621-67670511