

## 应用和性能规格书

文件编码: DLED1821

**描述:** 18~21W 可调光 LED 恒流驱动电源

- 电源: 230VAC/DC, 47/63Hz
- 适合广泛的可控硅调光器使用
- 可长期短路/开路/过流保护设计
- 隔离恒流输出电源
- 调光范围 5%~100% 无闪烁
- LED 灯具内置驱动电源使用

**产品规格和参数:**

型号	输入电源		输出功率 ( W )	输出 电流 ( mA )	输出 电压范围 ( V )	效率 ( % )	功率 因数 ( λ )	产品尺寸 (长 x 宽 x 高) ( mm )	调光状态
	电压 (Vac)	频率 (Hz)							
DLED2181-450NC	230	50/60	18~21	450	32~40	≥83	≥0.96	85 x 28 x 28	可控硅调光
DLED1821-650NC				650	19~27				
DLED1821-780NC				780	19~27				

- \* 应用和性能规格书中的信息如有更改, 不另行通知
- \* 输出电流可根据客户需求调整

**特点:**

- 180~264VAC输入电压、交直流两用
- 可控硅调光范围 5%~100%
- 专业设计, 调光无闪烁
- 能适合市场广泛的可控硅调光器使用
- 长寿命、高可靠、高安全性设计
- 通过EMC电磁兼容性测试, 性能良好
- 可长期短路/开路/过流保护, 自动恢复
- 输出恒流精度: ±5%
- 使用寿命大于30000小时
- 每款产品经过严格的电光测试和100%老化测试合格才能出厂

**产品图:**



**应用:**

- 适用于LED PAR灯、LED 筒灯、LED 日光灯的外置驱动电源
- 最低启动温度: 5°F (-15°C)
- 最高环境温度: 122°F (50°C)

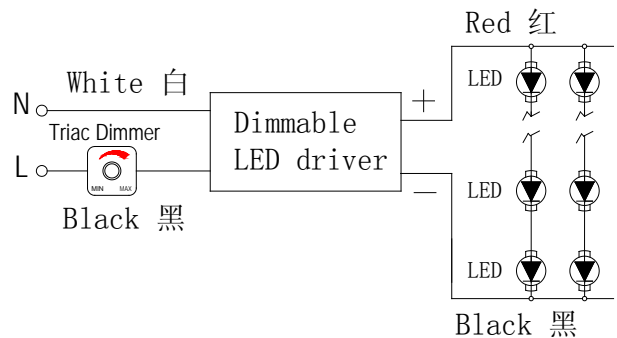
**使用注意事项:**

安装应符合电工操作规程

电源输入使用铜质导线, 截面积> 0.3mm<sup>2</sup>

○○○○☆☆ 中国组装

**接线方式:**



**服务承保:**

上海佑伊电子有限公司承诺, 从出货日起的36个月内为质保期。在顾客正确安装和正常使用以及没有意外因素的前提条件下, 由于材料或工艺上的缺陷引起的损坏, 承担质保责任。技术支持电话: 8621-67670511