

## 应用和性能规格书

文件编码: DLED0510

**描述:** 5~10W 可调光 LED 恒流驱动电源

- 电源: 230VAC/DC, 47/63Hz
- 可长期短路/开路/过流保护设计
- 适合广泛的可控硅调光器使用
- 隔离恒流输出电源
- 调光范围 5%~100% 无闪烁
- LED 灯具内置驱动电源使用

**产品规格和参数:**

型号	输入电源		输出 功率	输出 电流	输出 电压范围	效率	功率 因数	产品尺寸 (长 x 宽 x 高)	调光状态
	电压 (Vac)	频率 (Hz)	( W )	( mA )	( V )	( % )	( λ )	( mm )	
DLED0507-350NC	230	50/60	5~7	350	11~18	≥86	≥0.96	65 x 28 x 28	可控硅调光
DLED0507-650NC			5~7	650	5~10				
DLED0810-350NC			8~10	350	18~24				
DLED0810-650NC			8~10	650	10~14				

\* 应用和性能规格书中的信息如有更改, 不另行通知  
 \* 输出电流可根据客户需求调整

**特点:**

- 180~264VAC输入电压、交直流两用
- 可控硅调光范围 5%~100%
- 专业设计, 调光无闪烁
- 能适合市场广泛的可控硅调光器使用
- 长寿命、高可靠、高安全性设计
- 通过EMC电磁兼容性测试, 性能良好
- 可长期短路/开路/过流保护, 自动恢复
- 输出恒流精度: ±5%
- 使用寿命大于30000小时
- 每款产品经过严格的电光测试和100%老化测试合格才能出厂

**产品图:**

**可调光LED驱动电源**  
 美国UL认证



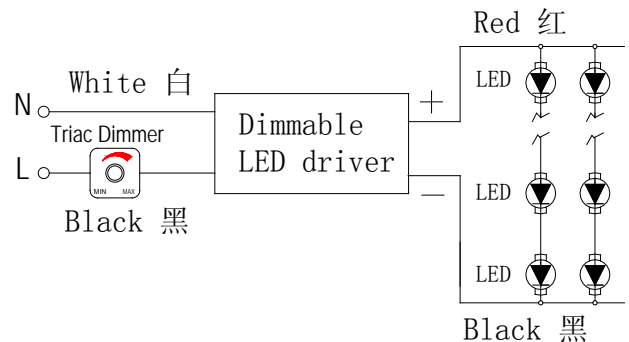
**应用:**

- 适用于LED PAR灯、LED 筒灯、LED 日光灯的外置驱动电源
- 最低启动温度: 5°F (-15°C)
- 最高环境温度: 122°F (50°C)

**使用注意事项:**

安装应符合电工操作规程  
 电源输入使用铜质导线, 截面积> 0.3mm<sup>2</sup>  
 ○○○○☆☆ 中国组装

**接线方式:**



**服务承保:**

上海佑伊电子有限公司承诺,从出货日起的**36**个月内为质保期。在顾客正确安装和正常使用以及没有意外因素的前提下,由于材料或工艺上的缺陷引起的损坏,承担质保责任。技术支持电话: **8621-67670511**