

应用和性能规格书

文件编码: DLED30

描述: 30W 可调光 LED 恒流驱动电源

- 电源: 230VAC/DC, 47/63Hz
- 可长期短路/开路/过流保护设计
- 适合广泛的可控硅调光器使用
- 隔离恒流输出电源
- 调光范围 5%~100% 无闪烁
- LED 灯具内置驱动电源使用

产品规格和参数:

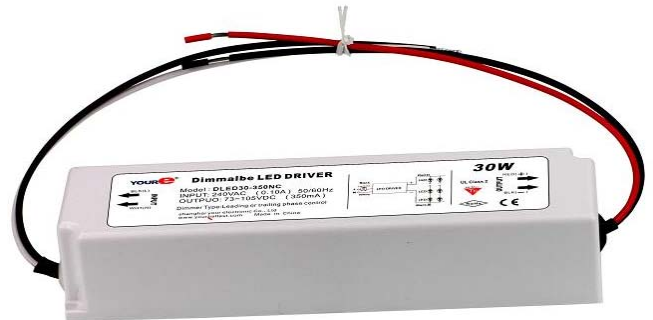
型号	输入电源		输出功率 (W)	输出电流 (mA)	输出电压范围 (V)	效率 (%)	功率因数 (λ)	产品尺寸 (长 x 宽 x 高) (mm)	调光状态
	电压 (Vac)	频率 (Hz)							
DLED30-950NC	230	50/60	30	950	25~32	≥86	≥0.96	160 x 40 x 30	可控硅调光
DLED30-1200NC			30	1200	18~24				
DLED30-1330NC			30	1330	18~24				

- * 应用和性能规格书中的信息如有更改, 不另行通知
- * 输出电流可根据客户需求调整

特点:

- 180~264VAC输入电压、交直流两用
- 可控硅调光范围 5%~100%
- 专业设计, 调光无闪烁
- 能适合市场广泛的可控硅调光器使用
- 长寿命、高可靠、高安全性设计
- 通过EMC电磁兼容性测试, 性能良好
- 可长期短路/开路/过流保护, 自动恢复
- 输出恒流精度: ±5%
- 使用寿命大于30000小时
- 每款产品经过严格的电光测试和100%老化测试合格才能出厂

产品图:



应用:

- 适用于LED PAR灯、LED 筒灯、LED 日光灯的外置驱动电源
- 最低启动温度: 5°F (-15°C)
- 最高环境温度: 122°F (50°C)

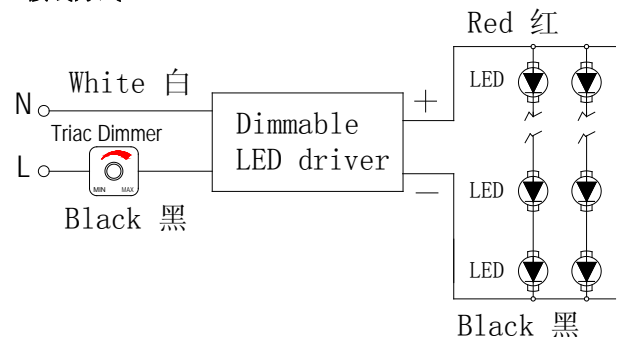
使用注意事项:

安装应符合电工操作规程

电源输入使用铜质导线, 截面积> 0.3mm²

○○○○☆☆ 中国组装

接线方式:



服务承保:

上海佑伊电子有限公司承诺, 从出货日起的**36个月**内为质保期。在顾客正确安装和正常使用以及没有意外因素的前提条件下, 由于材料或工艺上的缺陷引起的损坏, 承担质保责任。技术支持电话: **8621-67670511**