

应用和性能规格书

文件编码: D50UNVH

描述: 50W 0~10V 可调光 LED 恒流驱动电源

- 电源: 230VAC/DC, 47/63Hz
- 适合0~10V集中智能调光控制
- 调光范围 1%~100% 无闪烁
- 可长期短路/开路/过流保护设计
- 隔离恒流输出电源
- LED 灯具外置驱动电源使用

产品规格和参数:

型号	输入电源		输出 功率 (W)	输出 电流 (mA)	输出 电压范围 (Vdc)	效率 @230Vac (%)	功率 因数 (λ)	产品尺寸 (长 x 宽 x 高) (mm)	调光状态
	电压 (Vac)	频率 (Hz)							
DD50-1050CV-UNV-H	120~ 277Vac	50/60	50	1050	27~50	≥90	≥0.97	160 x 40 x 30	0~10V 调光
D50-1350CV-UNV-H			50	1350					
D50-1500CV-UNV-H			50	1500					

* 应用和性能规格书中的信息如有更改, 不另行通知
* 输出电流可根据客户需求调整

特点:

- 120~277VAC输入电压、交直流两用
- 0~10Vdc调光控制
- 调光范围 1%~100%, 调光平滑无闪烁现象
- 适合集中智能化调光控制
- 专业设计长寿命、高可靠、高安全性
- 通过EMC电磁兼容性测试, 性能良好
- 可长期短路/开路/过流保护, 自动恢复
- 输出恒流精度: ±3%
- 使用寿命大于30000小时
- 每款产品经过严格的电光测试和100%老化测试合格才能出厂

产品图:



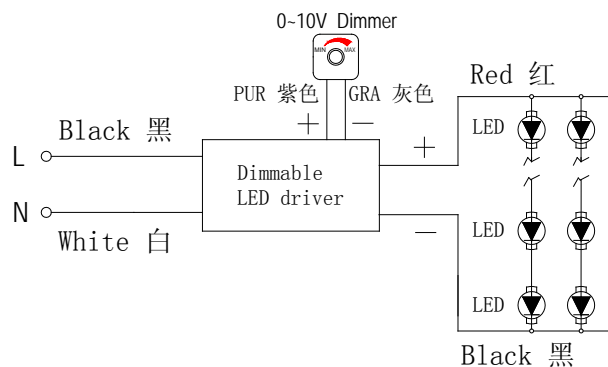
应用:

- 适用于大功率的LED筒灯、高吊灯、投射灯的外置驱动电源
- 适用智能调光控制的酒店客房、走道、办公室、会议室等
- 最低启动温度: 5°F (-15°C)
- 最高环境温度: 122°F (50°C)

使用注意事项:

安装应符合电工操作规程
电源输入使用铜质导线, 截面积> 0.5mm²
○○○○☆☆ 中国组装

接线方式:



服务承保:

上海佑伊电子有限公司承诺, 从出货日起的36个月内为质保期。在顾客正确安装和正常使用以及没有意外因素的前提条件下, 由于材料或工艺上的缺陷引起的损坏, 承担质保责任。技术支持电话: 8621-67670511